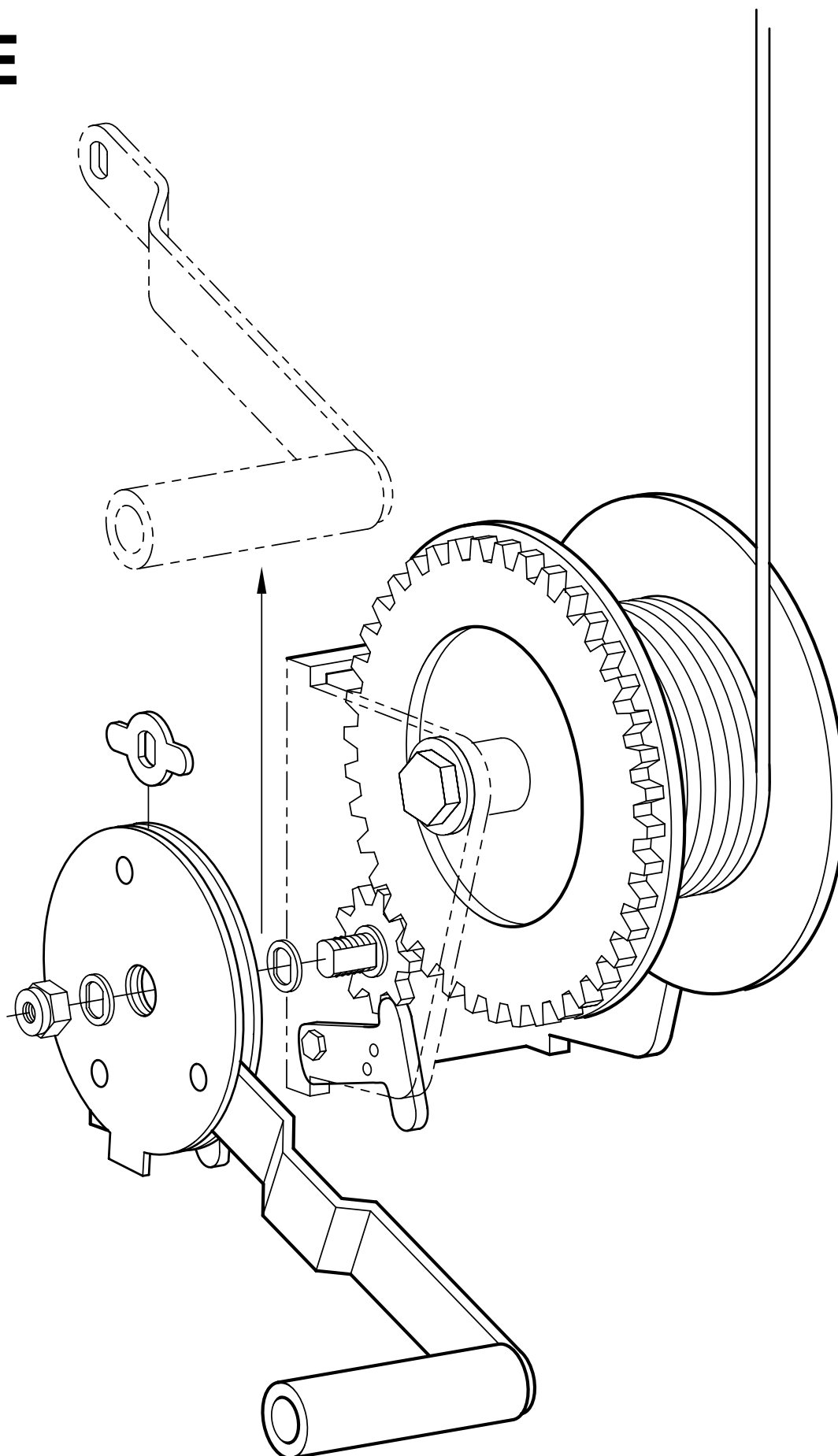




**LETNIE
CZYSZCZENIE
MASZYN**
z Bio-Circle Polska

Odcinek 3.

**JAK SKUTECZNIE
I BEZPIECZNIE
CZYŚCIĆ
I ODTŁUSZCZAĆ
CZĘŚCI?**



bio-circle.com.pl



LETNIE CZYSZCZENIE MASZYN

z Bio-Circle Polska

ZADANIE

SKUTECZNE USUWANIE
SMARÓW, OLEJÓW
I INNYCH ZABRUDZEŃ
Z CZĘŚCI MASZYN
I URZĄDZEŃ



DOTYCHCZASOWE METODY I TRUDNOŚCI



czyszczenie z użyciem stołu
do mycia na zimno



szybki spadek skuteczności
płynu (nasycanie się
zabrudzeniami)



częsta wymiana i kosztowna
utylizacja zużytego płynu



zagrożenie zdrowia –
szkodliwy płyn myjący
oparty na rozpuszczalniku



ryzyko pożaru
podczas składowania
i użytkowania płynu



LETNIE CZYSZCZENIE MASZYN

z Bio-Circle Polska

ROZWIĄZANIE → MYJKA WARSZTATOWA BIO-CIRCLE GT-I MAXI + PŁYN BIO-CIRCLE L EVO

sposób użycia

→ po prostu:
umyj części w nowoczesnej,
bezpiecznej myjce – takie
czyszczenie to sama
przyjemność!

efekt

→ szybkie i skuteczne
usunięcie smarów, olejów
i innych zabrudzeń
przy zachowaniu najwyższego
bezpieczeństwa – Twojego
oraz zakładu





LETNIE CZYSZCZENIE MASZYN

z Bio-Circle Polska

TWOJE KORZYŚCI



Odcinek 3. JAK SKUTECZNIE I BEZPIECZNIE CZYŚCIĆ
I ODTŁUSZCZAĆ CZĘŚCI

- **skuteczność** usuwania tłustych zabrudzeń
- **mniejsze zużycie płynu** – płyn samoczynnie się oczyszcza, dzięki czemu zachowuje wysoką skuteczność nawet przez rok!
- **zmniejszenie ilości odpadów** oraz obniżenie kosztów ich utylizacji
- **ochrona powierzchni** – nie tylko stali, ale również m.in. aluminium, plastiku i gumy
- **najwyższe bezpieczeństwo** – brak piktoqramów, brak LZO – bezpieczna alternatywa dla myjek rozpuszczalnikowych
- **stały monitoring parametrów i wsparcie serwisu** dzięki inteligentnej technologii
- **wygoda i komfort** operatorów